



Compacteur monobloc Trappe Commerçant et Tambour

Gamme **KA-3**



Option Déko

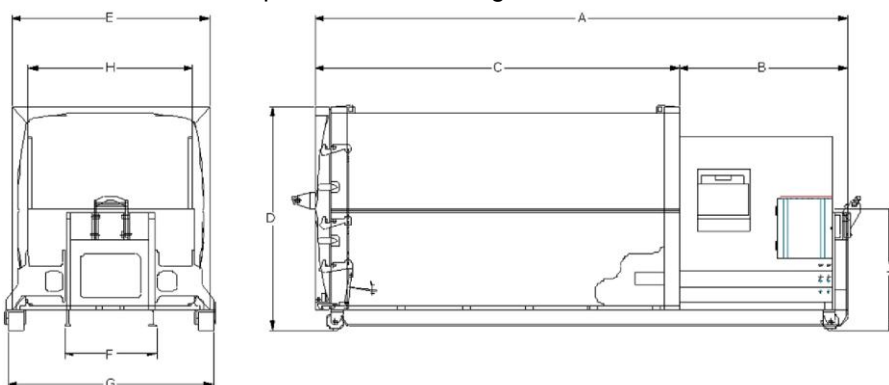
Compacteur d'apport volontaire KA-3

Détails



Utilisations

- Compacteur monobloc pour collecte en apport volontaire.
- 1 tambour sécurisé de chargement latéral.
- 1 trappe commerçants pour déchets grands volumes.
- Matériel étanche pour déchets ménagers.



Trappe commerçants pour les déchets grands volumes

MODELES	m ³	A	B	C	D	E	F	G	H	J	Poids Kg
KA-3/17	17	5627	1940	3687	2550	2480	1050	2367	1900	1400	4600
KA-3/-20	20	6127	1940	4187	2550	2480	1050	2367	1900	1400	4750
KA-3/22	22	6627	1940	4687	2550	2480	1050	2367	1900	1400	4900
KA-3/25	25	7127	1940	5187	2550	2480	1050	2367	1900	1400	5100

Caractéristiques

- Capacité de 12 à 20m³
- Force maximale de compaction : 32 Tonnes
- Pression hydraulique maxi : 230 bars
- Capacité d'absorption : 121 m³/h
- Equipement électrique :
 - Tension : 380 Volts triphasé
 - Fréquence : 50 Hz
 - Puissance : 5,5 Kw
- Durée du cycle de compaction : 28 secondes
- Capacité du réservoir hydraulique : 60 Litres
- Dimensions de la chambre de compaction : 1010 x 1900 mm
- Capacité de la trémie: 3 m³
- Pénétration du bouclier: 270 mm
- Dimensions du bouclier: Longueur : 1900 x Hauteur : 500 mm
- Pression sur le bouclier: 3,4 Kg/cm²
- Hauteur d'introduction des déchets : 640 mm
- Niveau de décibels à 1m de distance : 69 / 78 dB (A)

Options

- Double préhension, rails de guidage, décoration latérale anti-UV et anti-graffitis.

Le constructeur se réserve le droit de modifier les données techniques sans préavis

G. GILLARD

Z.A., rue des Peupliers - BP 27 – 77590 BOIS LE ROI (France)

Tél. : 01 60 69 68 66 - Télécopie : 01 60 69 64 25 - email : contact@gillard-sas.fr - Site : www.gillard-sas.fr

S.A.S AU CAPITAL DE 1.000.000 € - RC MELUN B 906 850 268 - SIRET 906 850 268 00028 – APE 3320A – N° T.V.A. FR 61 906 850 268