

Compacteur Poste fixe
PAKTOR ALA



▶ **Compacteur court avec auget de grande largeur**

Caractéristiques communes

Connexion	32 A
Voltage	400V / 50Hz
Pression hydraulique	180 bars
Information machine 3/4 et 4/4 plein	Par signal lumineux
Ouverture de chargement en haut de la trémie	2200 x 1770 mm
Ouverture de chargement en bas de la trémie	1475 x 1770 mm
Hauteur de chargement de la trémie	1730 mm
Epaisseur acier plancher	8 mm
Epaisseur acier côtés	8 mm
Guidage du bouclier	Réglable à l'aide de patins auto-lubrifiants en polyamides
Accès à l'espace derrière le bouclier	Trois trappes d'inspection
Capteur niveau d'huile et sonde de température	
Pénétration 410 mm	

Spécificités

Version	1	2	3	4	5
Moteur (kW)	5,5	7,5	7,5	7,5	9,5
Pompe (L/min)	21	23	Double 41	Double 41	29
Temps de cycle (secondes)	67	58	34	40	46
Volume par heure (m ³ /h)	87	99	136	122	120

Options

- Lève conteneurs latéral ou à quai
- Capot manuel
- Différentes trémies
- Centrale hydraulique déportée
- Chemins de roulement 3m ou 6m
- Renforcement du plancher en type haute résistance à l'abrasion type HARDOX
- Caisson à compaction dédié avec ouverture grande largeur standard ou à décompression (BEK)
- Ridoirs hydraulique

Quelques photos d'installation



Compacteur à quai avec caisson à décompression « BEK »



Capot manuel métallique assisté par compas à gaz

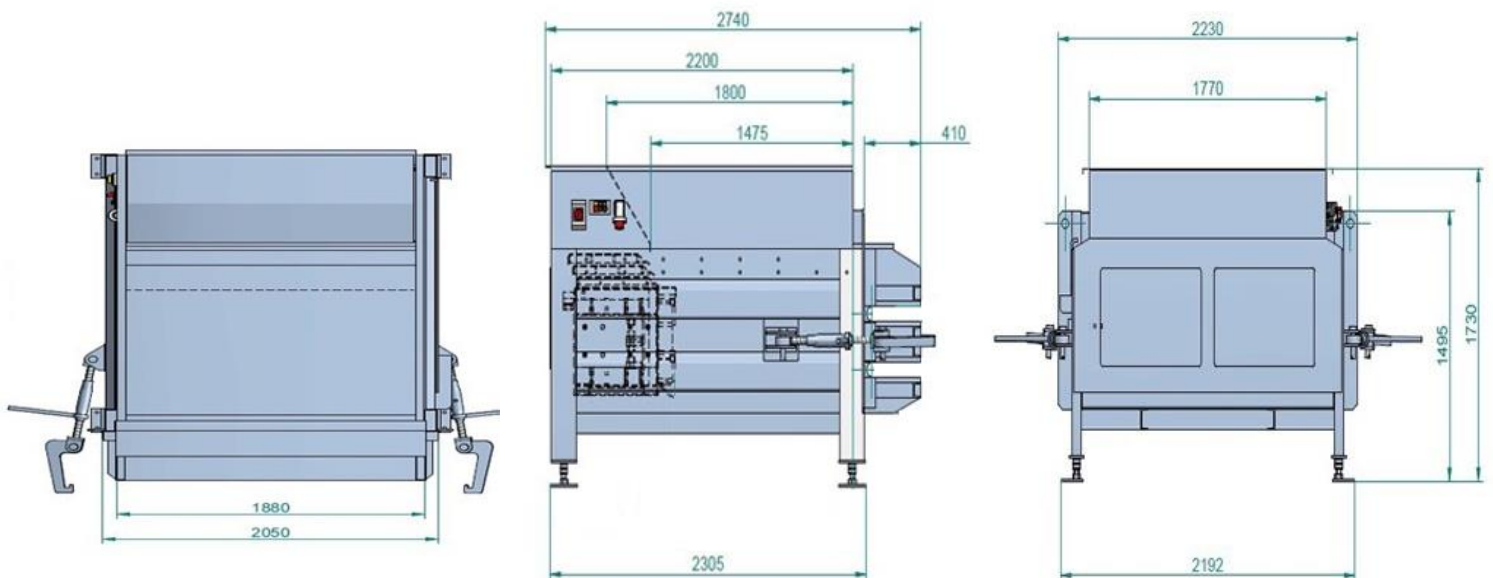


Compacteur en bas de quai, chargement latéral



Compacteur à quai avec centrale hydraulique déportée pour abaissement du niveau de chargement

Schéma



▶ Caisson à compaction ALA

Version	CLA 5000	CLA 5500	CLA 6000	CLA 6500	CLA 6600
Capacité (m ³)	25	28	31	33	34
Longueur intérieure (mm)	5 000	5 500	6 000	6 500	6 600
Largeur intérieure (mm)	2 300	2 300	2 300	2 300	2 300
Hauteur hors tout (mm)	2 700	2 700	2 700	2 700	2 700
Hauteur intérieure (mm)	2 330	2 330	2 330	2 330	2 330
Longueur hors tout (mm)	5 380	5 880	6 380	6 880	6 980
Epaisseur côtés (mm)	3	3	3	3	3
Epaisseur fond (mm)	4	4	4	4	4
Epaisseur porte AR (mm)	4	4	4	4	4



Le constructeur se réserve le droit de modifier les données techniques sans préavis