

▶ Compacteur monobloc KIOSK

by KGN



- ▶ Pesage intégré
- ▶ Contrôle d'accès
- ▶ Désinfection



Compacteur monobloc KIOSK by KGN

Caractéristiques Générales

- Capacité: 11, 15 et 20m³
- Compacteur monobloc à tiroir
- Puissance du moteur électrique: 5,5 kW
- Fonctionnement 380/400 Volts
- Tableau électrique IP65

- Pression maximum de fonctionnement: 200 bars
- Niveau sonore: 65 db à 5m
- Force de poussée: 30T
- Course du bélier: 1120mm
- Pénétration du bélier: 400mm
- Volume compacté par cycle: 0,8m³

- 80 cycles de bélier par heure
- Temps de cycle du bélier: 45 secondes
- Anneau de préhension rétractable
- Eclairage de la face avant (activé par détecteur de présence)
- Volet de fermeture sécurisé
- Tambour de pesage en inox
- Porte arrière 1 ventail

Caractéristiques de l'interface

- Identification de l'utilisateur par carte RFID
- Interface utilisateur avec écran LCD 12"
- Pesage des déchets à chaque apport
- Transmission des données par GPRS
- Batterie de secours pour envoi des messages d'erreur même en l'absence d'électricité
- Capteur de remplissage connecté

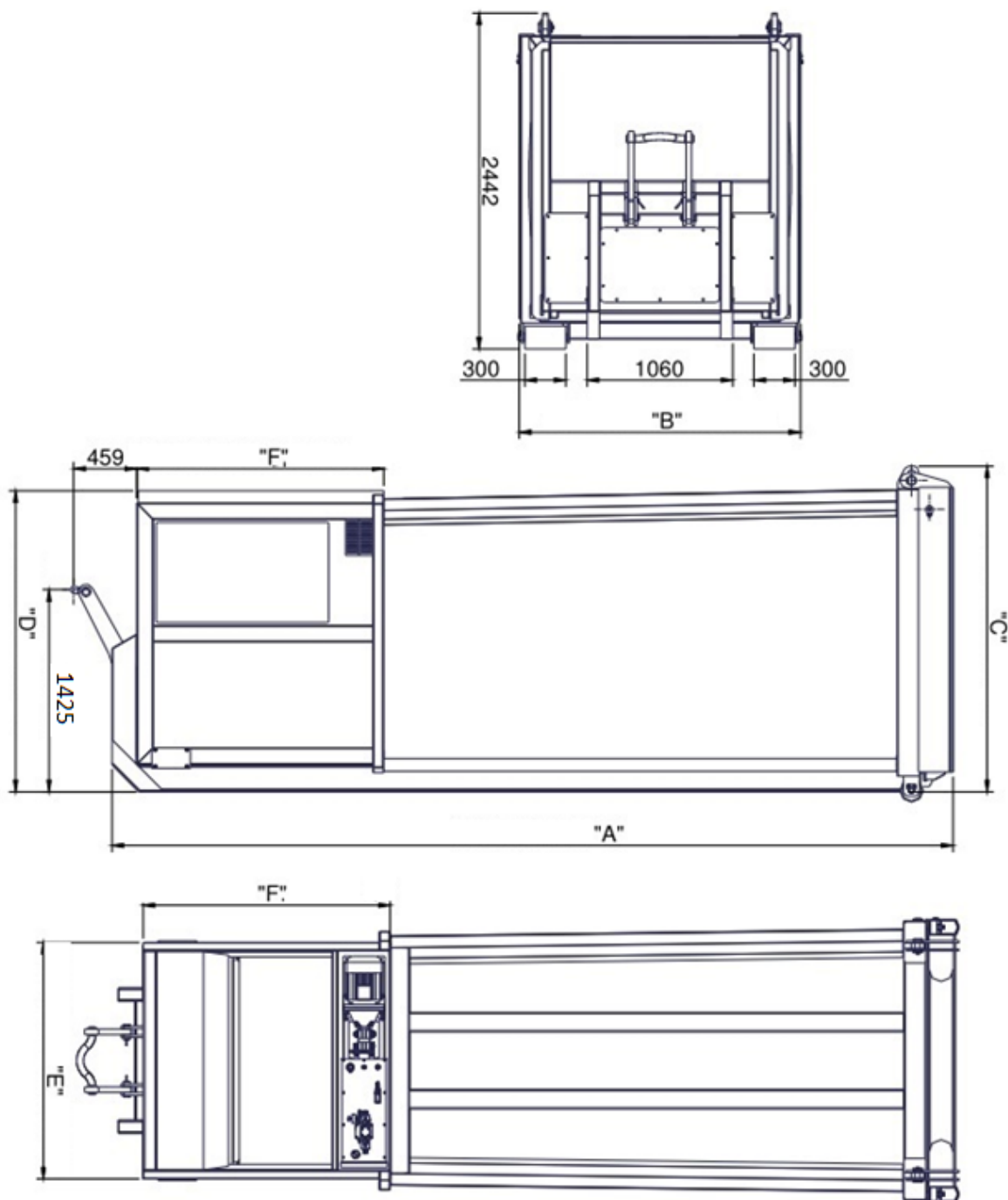
Options

- Caméra de surveillance
- Porte arrière basculante hydraulique
- Décoration des flancs/ porte arrière et face avant

Compacteur monobloc KIOSK

by KGN

Dimensions



TYPE	A	B	C	D	E	F
KIOSK 11M ³	5500 mm	2230mm	2300mm	2200mm	1920mm	1800mm
KIOSK 15M ³	6125 mm	2100mm	2370mm	2200mm	1720mm	1800mm
KIOSK 20M ³	6125mm	2230mm	2300mm	2200mm	1920mm	1800mm

Compacteur monobloc KIOSK

by KGN

Photos de détails



Eclairage de la face avant :
activé par le détecteur de
présence

Accès facile à
l'armoire électrique



Interface électronique
pour la gestion des
déchets selon l'utilisateur