

Barrière de déchetteries "VIDOK"

Conforme à la Norme NF P01-012

 Fabrication Française

Matériel Breveté



Barrière de déchetterie "VIDOK"

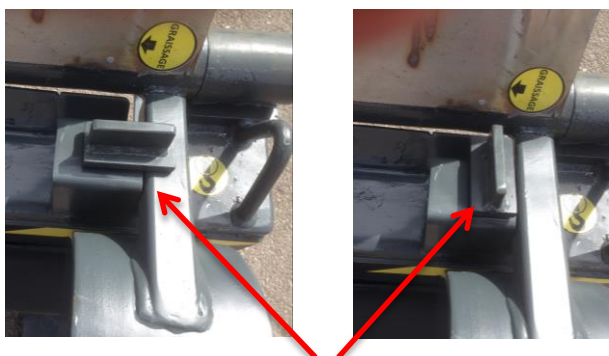
Détails

La société Gillard est un fabricant français de matériel de traitement des déchets depuis 30 ans
Notre stratégie vise à proposer à nos clients des produits qui soient des solutions.
Forts d'une expérience de plus de 15 ans dans les barrières de déchetteries, nous avons conçu « VIDOK »...

La nouvelle réglementation en vigueur, relative à la sécurisation des hauts de quai a amené la Société Gillard à concevoir un système de sécurisation qui améliore l'ergonomie tant pour les utilisateurs que pour le responsable de la déchetterie, idéal pour toutes les bennes (cartons, déchets verts, mobilier, tout venant...)



- 2 Tampons d'amortissement par déversoir soit 4 au total



- Verrouillage des déversoirs en position haute



- Zone de déchargement en 2 parties pour optimiser le chargement de la benne



- Poignée de manutention ergonomique



- Structure de 700kg, pour plus de résistance et une grande longévité



- Système d'appui antibasculement réglable par vis/écrous avec appui sur le trottoir

Barrière de déchetteries "VIDOK"

Illustrations



Demi barrière VIDOK



Barrière de déchetteries "VIDOK"

Caractéristiques

Utilisable pour tous types de déchets pour vidage manuel:

- cartons, déchets verts, mobilier, tout venant, gravats.

- Poids de la barrière : 700 kg, pour assurer une parfaite résistance aux chocs.
- Charge maxi : 500 kg pour les 2 déversoirs.
- Hauteur totale en position haute : 1405 mm (pour une sécurité totale)
- Fixation sur le sol et non sur le trottoir, avec système d'appui anti basculement par vis/écrous réglables.

1. Partie basse fixe :

- En acier S235
- Cadre en tubes acier et tôle épaisseur 4mm pour éviter tout risque de déformation (solidité)
- Hauteur partie fixe : 750 mm
- Fixation :
 - a) Système d'appui réglable par vérin mécanique sur le dessus du trottoir
 - b) Au sol :
 - Béton = Chevilles mécaniques expansives
 - Bitume = Pieux longueur 400 mm
- Teinte RAL 7016 Gris

2. Parties hautes mobiles (déversoirs) :

- Déversoir en 2 parties (acier inox 304 brut), épaisseur: 3mm.
- Manœuvre aisée grâce à un système de contrepoids facilitant les phases de levée /baissée des déversoirs.
- Poignées de relevage ergonomiques.
- Verrouillages en position haute.

3. Options:

- Fabrication sur mesure de grilles latérales de sécurisation pour jonction à l'existant.
- Fabrication de la longueur sur mesure.
- Tampon caoutchouc longitudinal anti chocs (véhicules).
- Demi VIDOK pour chargement par la face avant ou arrière d'une benne



Demi Vidok (Vue du bas de quai)



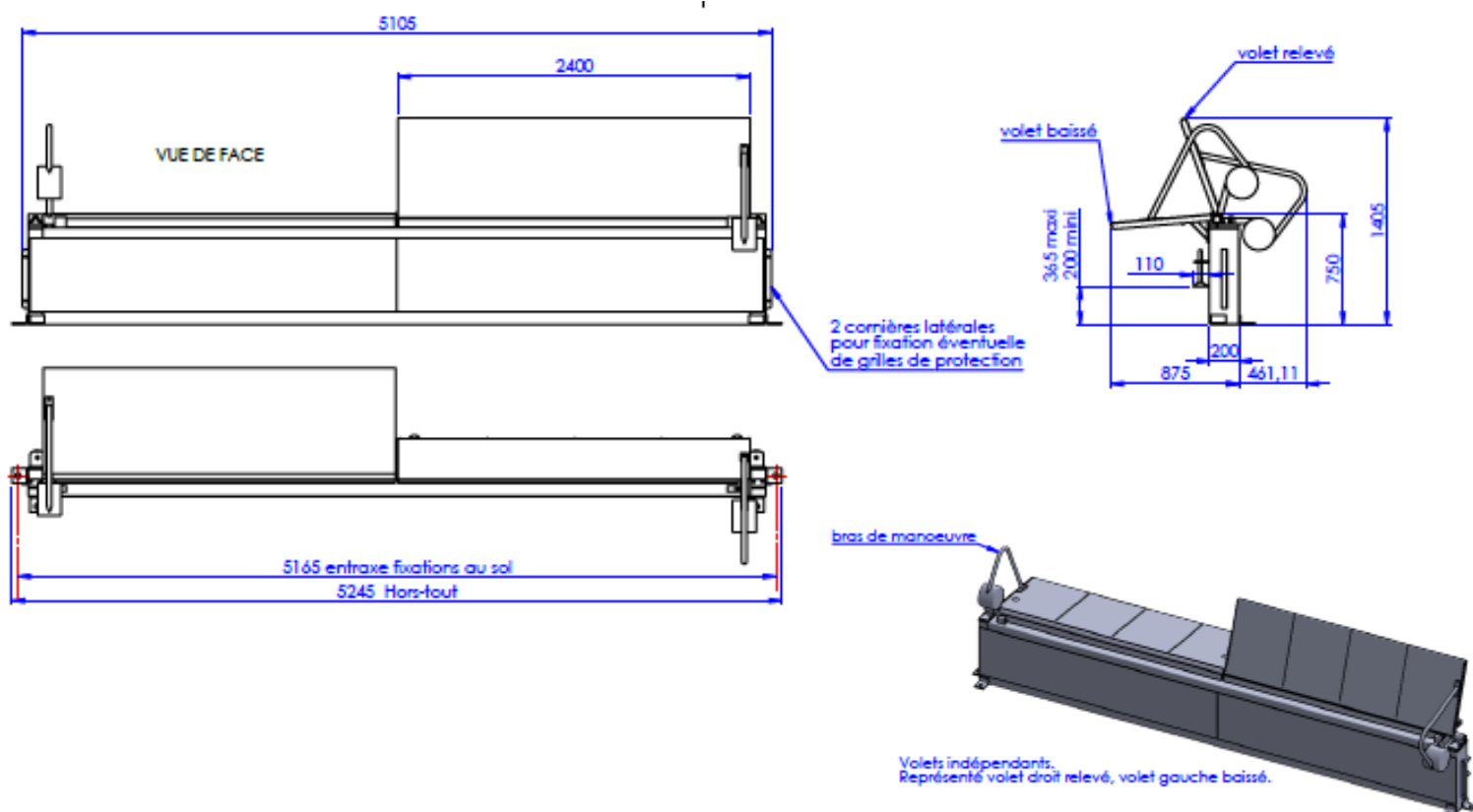
Tampon caoutchouc anti chocs/véhicules

Barrière de déchetteries "VIDOK"

Avantages

1. Structure lourde (700 kg), pour résister durablement aux chocs des voitures qui reculent et des déchets.
2. Parties supérieures en acier Inox, la meilleure des solutions pour éviter l'abrasion inévitable sur des tôles peintes ou galvanisées à chaud, qui entraînent la corrosion.
3. Pour éviter les risques de basculement de la barrière, donc des accidents dus aux chocs des véhicules qui reculent, nous avons opté pour fixer « Vidok» devant la butée de quai et non dessus.
4. Pour compenser la position de fixation de notre barrière devant la butée et non dessus, nous avons agrandi la largeur du déversoir de 300mm, augmentant ainsi de surcroît la sécurité lorsque le déversoir est relevé.
5. Système réglable d'appui sur le trottoir de quai pour renforcer la structure et éviter tout risque d'arrachement des liaisons au sol (chevilles ou pieux).
6. Une légère pente est prévue pour faciliter le glissement des déchets dans la benne.
7. Déversoir équilibré en 2 parties par des contrepoids pour faciliter le travail du responsable de la déchetterie (gain de temps/Aucun effort à fournir, aucun risque de coincement des doigts lors des manutentions)
8. Matériel robuste et fiable sans pièce d'usure tel que compas à gaz, vérins hydrauliques etc...
9. Possibilité de chargements simultanés par plusieurs usagers pour améliorer les flux.

Dimensions d'implantation



Le constructeur se réserve le droit de modifier les données techniques sans préavis