

Compacteur Monobloc étanche
PAKTOR Série 10



Série 10 LC frontal et capot hydraulique

Compacteur à balancier

- Idéal pour bio-déchets



Compacteurs Monoblocs PAKTOR Série 10

Différentes réalisations



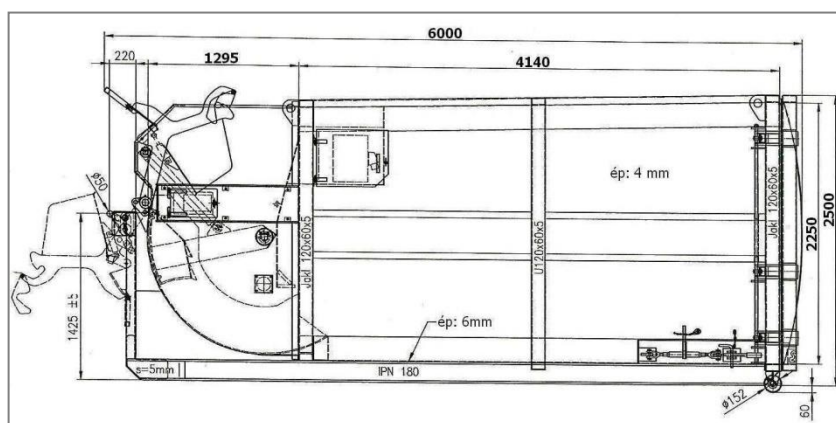
- Volume 15 m³ porte arrière hydraulique et double préhension

- A quai avec double préhension

Caractéristiques Série 10

- Capacité de 10 à 22 m³
- Dimensions de l'auget : 1400 x 1260 mm
- Pression de compaction : 38 tonnes
- 2 vérins hydrauliques de poussée :
 - Dimensions : 90 x 60 mm
 - Course : 620 mm
- Capacité du réservoir d'huile : 50 litres
- Pression hydraulique maxi : 200 bars
- Pression sur le balancier : 3,8 Kg/cm²
- Dimensions du balancier : 1650 x 300 mm
- Volume de la trémie : 1,15 m³ par cycle
- Temps de cycle : 27 secondes
- Hauteur de chargement : 1500 mm
- Pompe hydraulique : BPHP
- Sonde de température et sécurité manque d'huile

- Tension moteur : Tri 220/380 V
- Moteur : 5,5 Kw
- Poids à vide : 5300 Kg
- Acier S235 épaisseur :
 - Côtés et toit : 4 mm
 - Fond : 6 mm



Compacteurs Monoblocs PAKTOR Série 10

Quelques détails



• Pelle de compaction



• Coffret électrique



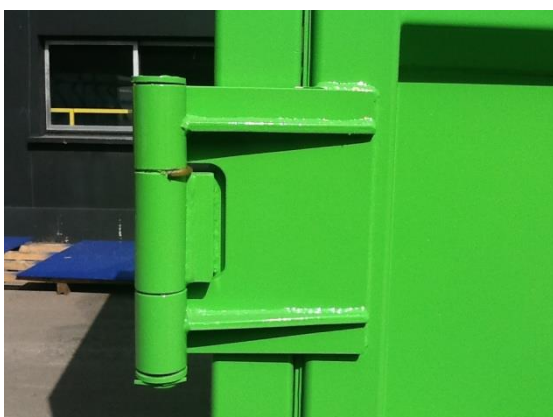
• Centrale hydraulique sur chassis coulissant de droite à gauche pour une meilleure ergonomie



• Becquet (renfort d'étanchéité)



• Verrouillages sur porte arrière



• Charnière mécano soudée solide



• Option : Conteneur en Inox pour usage Bio déchets

Compacteurs Monoblocs PAKTOR Série 10

Options

Etanchéité renforcée
Capot hydraulique
Double préhension
Trémie de mise à quai
Commande à distance
Rails de guidage
Lève conteneurs autonome
Lève conteneur frontal intégré
Ozoner
Tôles de publicités
Porte arrière hydraulique articulée par le haut
Peinture 2 tons
Dimensions spécifiques: Hauteur et longueur
Conteneur en inox 304 pour version alimentaire

Avantages

Structure mécano soudée robuste (<i>Fiabilité, longévité</i>)
Option étanchéité renforcée haute performance
Toutes options et dimensions disponibles (<i>facilité d'implantation</i>)
Gamme fiabilisée (<i>économie d'exploitation</i>)
Conicité de la caisse (<i>facilité de vidage</i>)

Le constructeur se réserve le droit de modifier les données techniques sans préavis