

▶ **Compacteur monobloc**
“Paktor Série 5”
Spécial Bio-déchets



- ▶ **Préhension par portique à chaines (multi bennes)**
- ▶ **Matériel idéal pour la collecte des déchets alimentaires**
- ▶ **Compacteur étanche**
- ▶ **Sécurité d'exploitation avec portes d'accès sécurisées**
- ▶ **Faible encombrement au sol (implantation place de parking)**

Compacteur monobloc « Paktor Série 5 » spécial bio-déchets

Détails

GILLARD est spécialisé dans la fabrication de matériel de traitement des déchets depuis 25 ans

Le Paktor Série 5 est fabriqué depuis plus de 10 ans, Ce matériel est particulièrement robuste et fiable

Le Paktor Série 5 est disponible en différentes capacités



• Portes d'accès fermées



• Portes d'accès ouvertes



• Contacteur électrique empêchant le fonctionnement du compacteur porte ouvertes



• Trappe d'accès au pupitre de commandes



• Pupitre de commandes



• Bouclier en compaction



• Verrou mécanique bloquant l'ouverture des portes d'accès lors des phases de compaction



• Fermeture de la porte avec cliquet



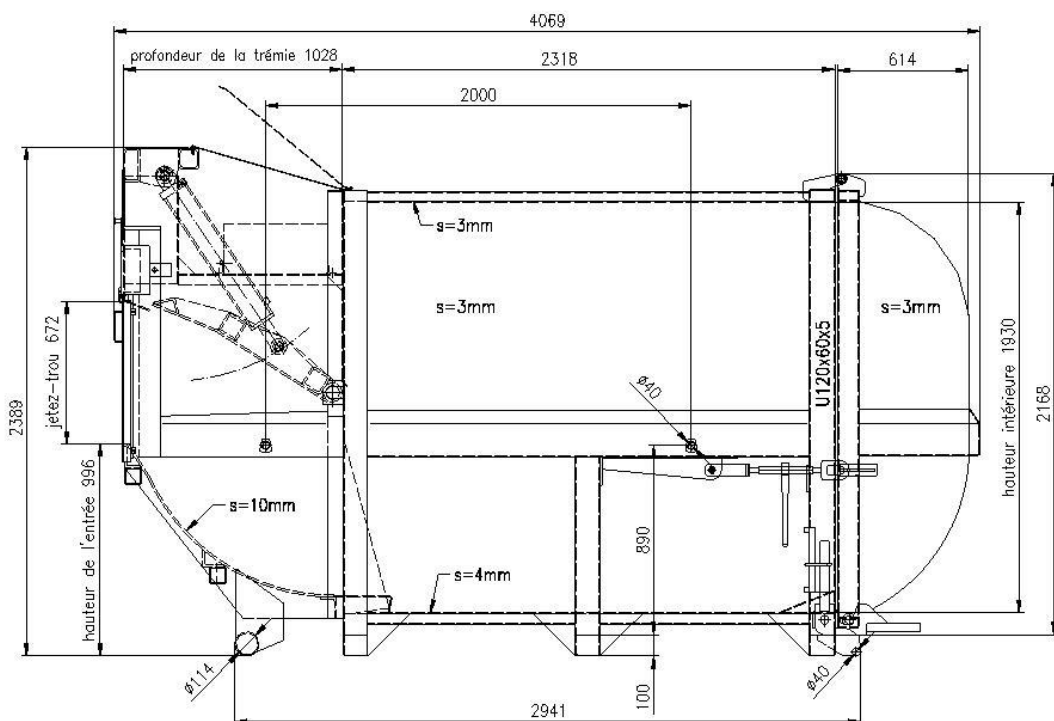
• Porte arrière bombée pour favoriser le remplissage des déchets

Compacteur monobloc « Paktor Série 5 » spécial bio-déchets

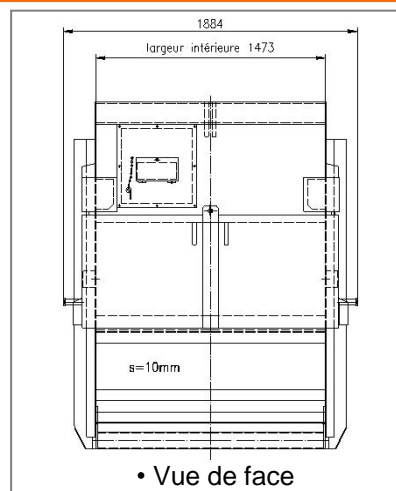
Caractéristiques

- Capacité de 8 à 12 m³
- Dimensions de l'auget : 1470x 1025 mm
- Pression de compaction : 20 tonnes
- 1 vérin hydraulique de poussée :
 - Dimensions : 110 x 60 mm
 - Course : 500 mm
- Sonde de température
- Capacité du réservoir d'huile : 30 litres
- Pression hydraulique maxi : 200 bars
- Pression sur la pelle : 1,15 Kg/cm²
- Dimensions de la pelle : 1230 x 1450 mm
- Volume de la trémie : 1,8 m³ par cycle
- Temps de cycle (ouverture) : 36 secondes
- Temps de cycle (fermeture) : 22 secondes
- Hauteur de chargement : 1030 mm
- Tension moteur : Tri 220/380 V
- Moteur : 3 Kw
- Poids à vide : 2730 Kg
- Acier S235 épaisseur :
 - Auget : 10 mm
 - Fond du conteneur : 4 mm
 - Cotés : 4 mm
 - Porte : 3 mm
 - Toit : 3 mm
- **Spécificités :**
 - La position des points de basculement est réalisée à la demande, ainsi que la position des tourillons (selon les caractéristiques de l'équipement de votre porteur)
 - Les schémas ci-dessous indiquent les côtes du modèle le plus vendu, cependant nous construisons le conteneur (Longueur, Hauteur, selon vos besoins)

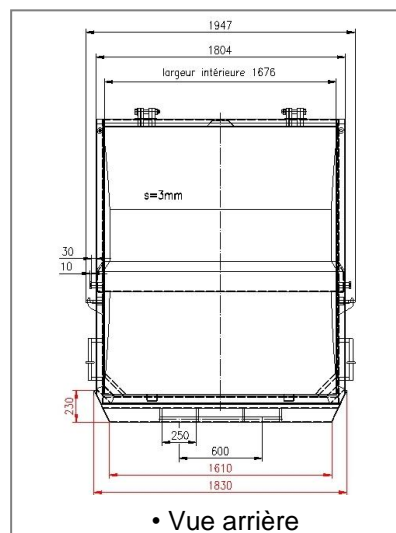
Dimensions



• Vue de coté



• Vue de face



• Vue arrière

Compacteur monobloc « Paktor Série 5 » spécial bio-déchets

Détails

	Standard	Options
Fermeture des portes sécurisée	X	
Accès au boîtier de commande verrouillable	X	
Étanchéité renforcée	X	
Rails de guidage		X
Ozoner		X
Tôles de publicités		X
Peinture 2 tons		X
Dimensions spécifiques: Hauteur et longueur		X
Possibilité de cadenasser le coffret électrique	X	

Avantages

Porte arrière bombée pour faciliter le remplissage du conteneur
Structure mécano soudée robuste (<i>Fiabilité, longévité</i>)
Étanchéité renforcée haute performance
Possibilité de fabrication avec des dimensions spécifiques
Gamme fiabilisée (<i>économie d'exploitation</i>)
Le vérin de compaction n'est jamais en contact avec les déchets (fiabilité)
Exploitation du matériel sécurisé (impossibilité d'accès à l'auget pendant la phase de compaction)
Poussée du vérin centrée sur la pelle (fiabilité)
Positionnement tarifaire compétitif

Le constructeur se réserve le droit de modifier les données techniques sans préavis