


**Bavettes métalliques-Déversoirs "EKKER"**  
Fixation sur un muret béton existant

Conforme à la Norme NF P01-012

 Fabrication Française  
Matériel Breveté





# Bavettes métalliques-Déversoirs "EKKER"

## Fixation sur un muret béton existant

### Caractéristiques

Utilisable pour tous types de déchets pour vidage manuel:  
- cartons, déchets verts, mobilier, tout venant, gravats.

#### Parties hautes mobiles (déversoirs) :

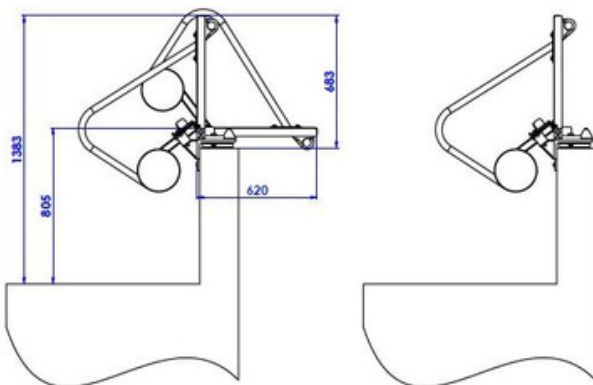
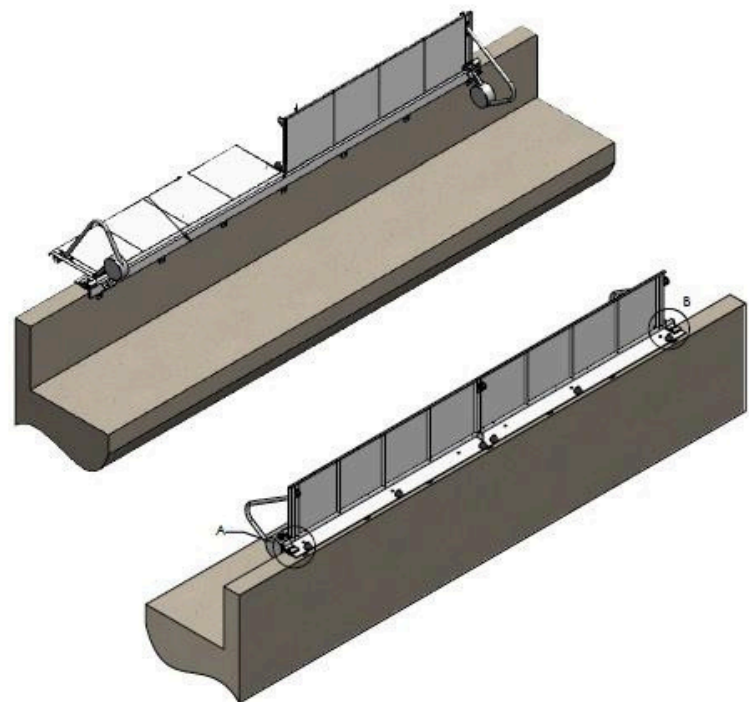
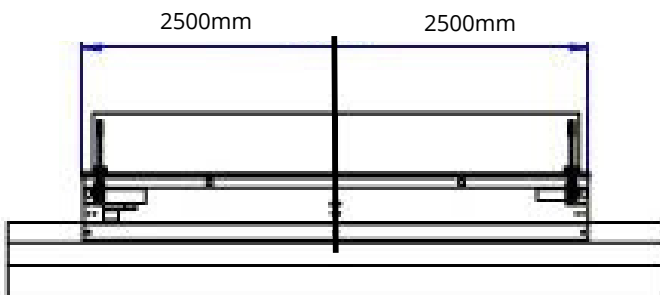
- Déversoir en 2 parties (acier galvanisé à chaud), manœuvres aisées grâce à un système de contrepoids
- avec poignées de relevage ergonomiques, facilitant les phases de levée /baissée des déversoirs.
- Poignées de relevage et contrepoids en acier peint. U de fixation sur le dessus du muret en acier S235 Galvanisé à chaud. Fixation sur un muret existant en béton par spits.
- Poids de 135kg pour un module de longueur 2.5m

#### Options:

- Fabrication sur mesure de grilles latérales de sécurisation pour jonction à l'existant.
- Demi EKKER pour chargement par la face avant ou arrière d'une benne



### Dimensions d'implantation



*Le constructeur se réserve le droit de modifier les données techniques sans préavis*