

▶ Compacteur Poste Fixe KA-1 avec godet



▶ Godet position levé

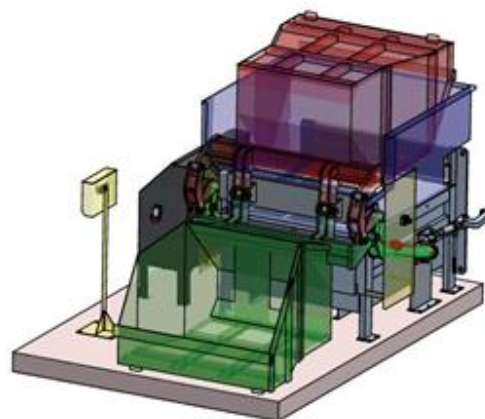
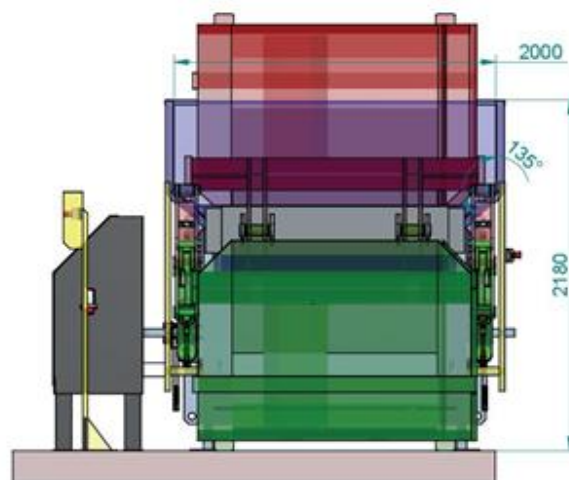
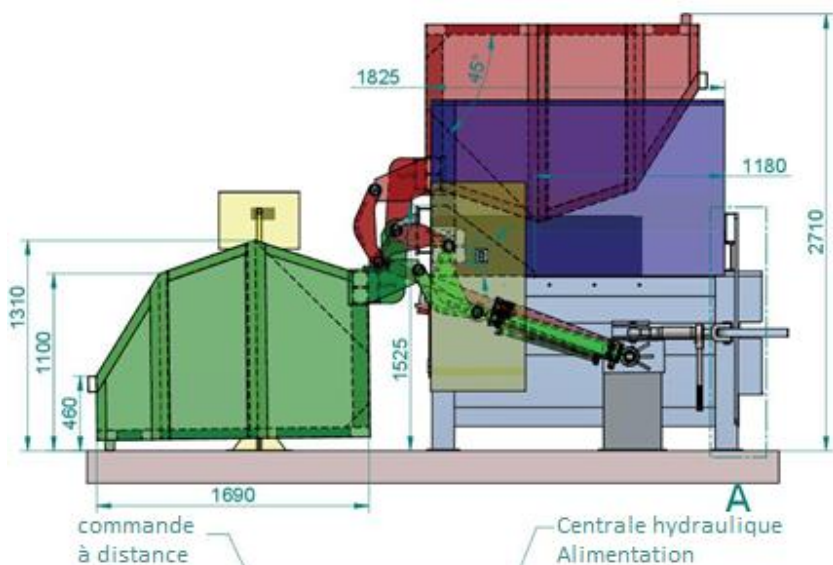


▶ Godet position chargement

Compacteur Poste Fixe KA-1 avec godet

Caractéristiques KA-1 1500

- Moteur électrique triphasé
- Puissance moteur: 5,5kW/ 32 A
- Voltage: 380/400Volts / 50Hertz
- Centrale hydraulique déportée
- Commande à distance déportée
- Débit pompe hydraulique: 21 litres/minutes
- Puissance de compaction: 30t
- Pression hydraulique d'utilisation: 180 bars
- Informations ¾ plein / plein
- Sonde de température
- Sonde de niveau d'huile
- Capacité de la trémie: 1,7m³
- Epaisseur de fond de l'auget: 8mm
- Fond de l'auget: acier haute résistance à l'abrasion type HARDOX 450 brinells
- Capacité moyenne du godet: 1,5m³
- Temps de cycle du godet: 80s
- Capacité d'absorption du godet: 65m³/h
- Hauteur du bélier: 500mm
- Capacité d'absorption du bélier: 136m³/h
- Volume par cycle: 1,45m³
- Temp de cycle du bélier: 45s
- Temps de cycle du godet: 80s
- Dimensions en haut de la trémie: 1825x2000mm
- Dimensions dans le fond de l'auget : 1180x1400mm
- Epaisseur des flancs de la chambre de compaction: 8mm



Le constructeur se réserve le droit de modifier les données techniques sans préavis

G. GILLARD

Z.A., rue des Peupliers - BP 27 - 77590 BOIS LE ROI (France) Tél. : +33 (0)1 60 69 68 66 –
Télécopie : +33 (0)1 60 69 64 25 - email : contact@gillard-sas.fr - Site : www.gillard-sas.fr

S.A.S AU CAPITAL DE 1.000.000 € - RC MELUN B 906 850 268 - SIRET 906 850 268 00028 - APE 3320A - N°T.V.A. FR 61 906 850 268