

BARRIÈRE DE DÉCHETTERIE - DRAKKAR

Conforme à la Norme NF P01-012 (novembre 2024)



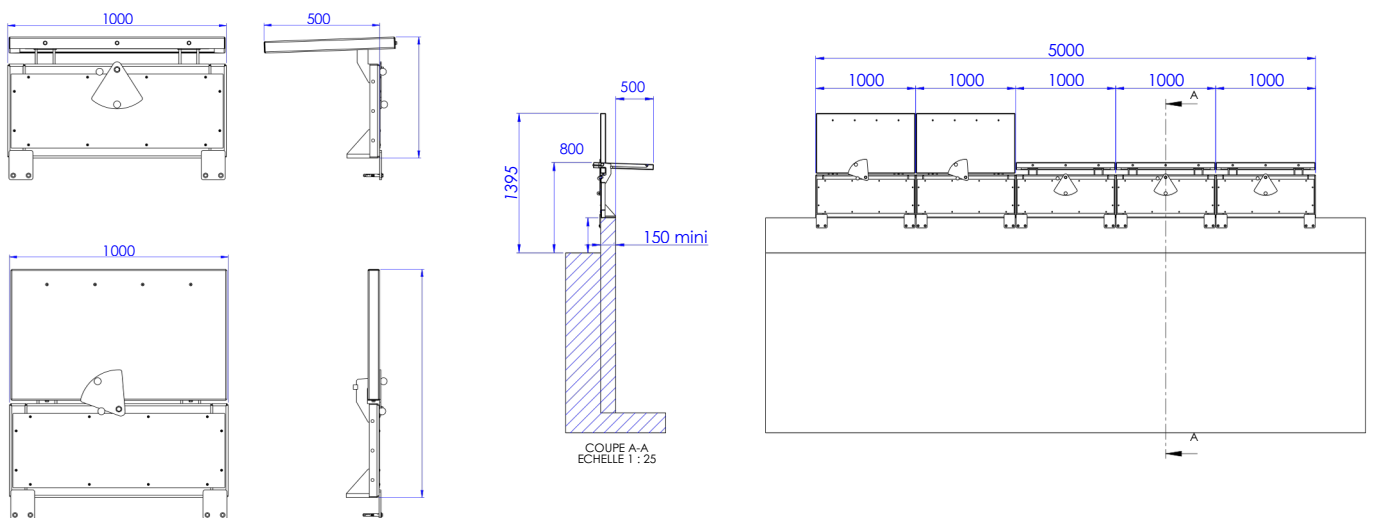
Fixation sur muret béton



CARACTÉRISTIQUES

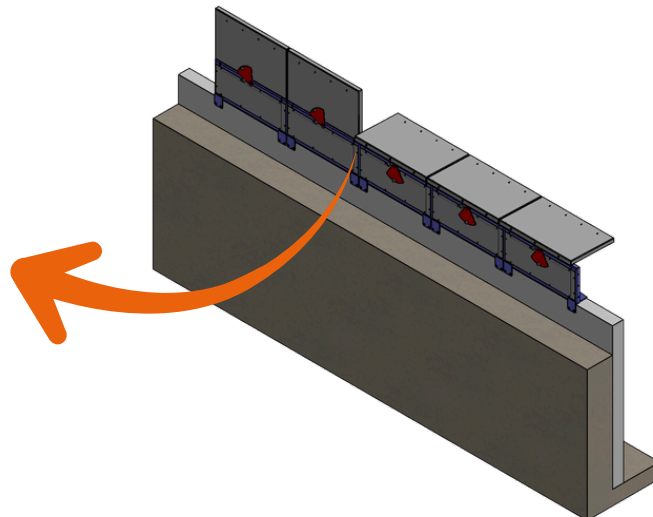
- Ces barrières se fixent sur muret ou bute roues
- Construction modulaire par tronçon de 1m
- Châssis renforcé en acier galvanisé à chaud
- Poids : 75kg unitaire, soit 375kg pour un quai de 5 mètres
- Tôle habillage acier galvanisé
- Mouvement assisté par contre poids (facilite la manipulation)
- Taquet de verrouillage en acier S235 peint, avec boule bakélite
- Fixation par chevilles mécaniques

SCHEMAS



AVANTAGES

Pour optimiser l'ergonomie des barrières, nous avons inséré un contre poids sur la tablette qui réduit de façon notable l'effort pour manutentionner le déversoir.



FONCTIONNEMENT



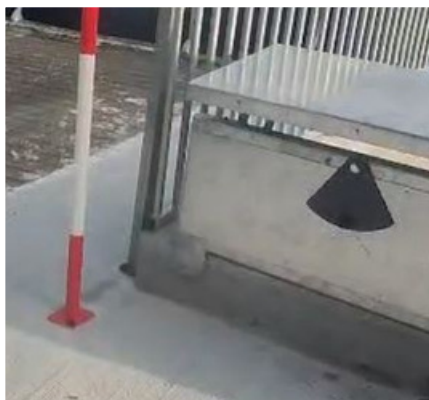
Position relevée



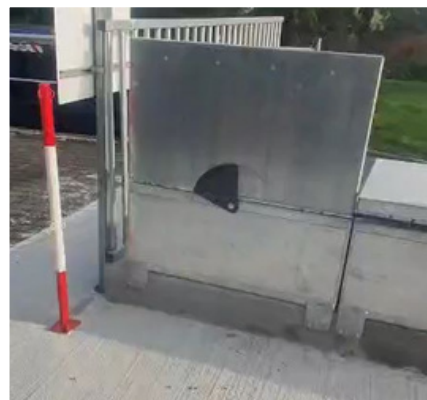
Basculement du plat de
verrouillage



Relevage du taquet



Position abaissée



Position relevée

ILLUSTRATIONS

